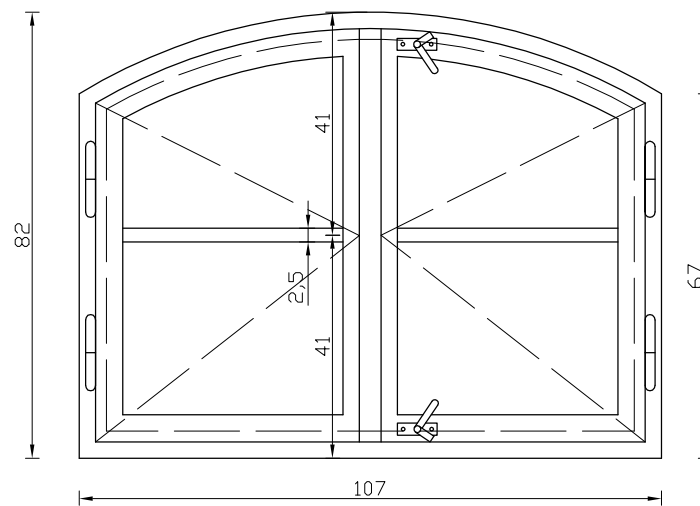


ARCHITEKTURA
ZESTAWIENIE STOLARKI
OKIENNEJ
skala 1:20

OKNO 01
110X85CM W MURZE, SZTUKI=12



OKNA WYKONAĆ ZGODNIE Z OPISEM TECHNICZNYM
PKT. 7.1.3. P.PKT. 6)

		PROJEKTOWANIE I NADZÓR mgr inż. ROBERT KURYŚ 22-200 WŁODAWA UL. TYSIĄCLECIA P.P. 18/3 BIURO PROJEKTOWE UL. MICKIEWICZA 7A TEL/FAX (82) 5722165 TEL KOM. 601 165 975 e-mail: robert-kurys@wp.pl		INWESTYCJA: REMONT WRAZ ZE ZMIANĄ SPOSOBU UŻYTKOWANIA CZĘŚCI PIWNICY Z PRZEZNACZENIEM NA POMIESZCZENIE USŁUGOWE-HANDLOWE. 21-518 SOSNÓWKA ROMANÓW 25, DZ. NR 57 INWESTOR: MUZEUM J.I. KRASZEWSKIEGO W ROMANOWIE ROMANÓW 25 21-518 SOSNÓWKA FAZA: ARCHITEKTURA	
RYSUNEK			SKALA		NR
ZESTAWIENIE STOLARKI			1:20		
FUNKCJA	IMIĘ I NAZWISKO	NR UPRAWNIEŃ	DATA	PODPIS	
Projektant w specjalności architektonicznej			16.11.2015		
Projektant w specjalności konstrukcyjno-budowlanej	inż. Jan Kurys	91/69 980/CH/92	16.11.2015		
Opracował: br. konstr.-bud, architekt.	mgr inż. Robert Kurys	7342/CH/10/98	16.11.2015		
AutoCAD LT 2010					